

F T Pコードパート8の試験準備について

○依頼試験の申し込みについて

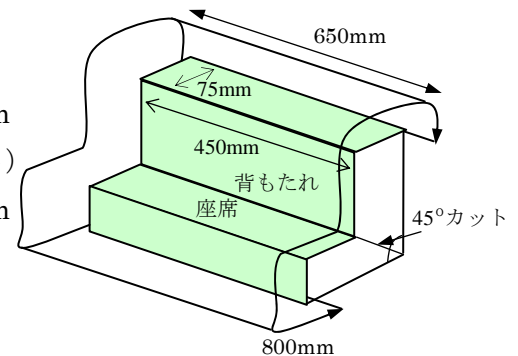
<http://www.rime.jp/application/appli.htm> より 依頼試験申込書用紙をダウンロード頂き、依頼試験、依頼試験仕様書、試験品処分方法をそれぞれ記入後ご提出ください。F a xでも受付をいたします。

なお、試験品名、試験品型式については、成績書の方にそのまま記載しますので正確に記入をお願いします。

1. 試験体概要

試験に必要な試験体は、次の通りです。これは、製品となる 布張り家具の背もたれと座席部の境界部分を模擬的に切り取ったものに対応します。

- 布張り : 800 ±10 mm × 650 ±10 mm
- 詰物 (背もたれ部) : 450 ±5mm × 300±5 mm × 75±2 mm
(可能ならば長手方向の片端末を45° カット)
- 詰物 (座席部) : 450 ±5mm × 150±5 mm × 75±2 mm
(可能ならば長手方向の片端末45° カット)



2. 試験体数量

上記の 布張り、詰物 (背もたれ部)、詰物 (座席部) を1セットとして**4セット**

3. 試験体仕様書

試験に合格した試験体は試験成績書を発行します。試験成績書に添付する試験体仕様書は、依頼者 (製造者) からご提出された仕様書をそのまま添付します。成績書をお急ぎの依頼者は、試験依頼書と共に、**試験体仕様書**もあわせて送付ください。

試験体仕様書は、依頼して頂いた試験体に関する仕様書です。密度、強度、色、番手、硬さ、伸び率などの各パラメータを、表地、詰物 (背もたれ)、詰物 (座席) 等の項目別に分けて、ご記入ください。

4. 試験体の提出先

〒189-0024 東京都東村山市富士見町1-5-1 2 製品安全評価センター 火災安全グループ まで

5. 成績書の納期

成績書の納期は、試験依頼書、試験仕様書および試験体をご提出いただいた後、約3週間ほどです。

6. 料金について

費用は、ご依頼内容その他により変化しますのでお問い合わせください。

当センターの規約により海外からお申込みのお客様、初めてのお客様は、試験料金が前払いとなっています。お支払いの確認がとれた後に、試験が開始されます。

以上